

E1

Wellenausbreitung im Baugrund

1 Grundlagen

Ein durch stationäre oder impulsförmige dynamische Kräfte belasteter Gründungskörper an der Erdoberfläche oder im Untergrund (Fundament, Pfahlgründung, unterirdisches Bauwerk) führt aufgrund der Interaktion mit dem Boden Schwingungen aus. Diese Schwingungen breiten sich von der Schwingungsquelle in Form von Wellen im umgebenden Untergrund aus.

Wenn das Material des Baugrunds sich entsprechend einem elastischen Spannungs-Verzerrungs-Gesetz verformt, pflanzen sich Schwingungen als elastische Wellen fort. Bei der Fortpflanzung von elastischen Wellen wird nur Energie transportiert, aber keine Masse. Im folgenden werden nur Wellen in einem linear-elastischen Material (Hookesches Gesetz) – in Abschnitt 4.1 auch mit Dämpfung – betrachtet.

2 Wellenarten in homogenen, inhomogenen und geschichteten Medien

2.1 Vorbemerkungen

Die einfachste Wellenart ist die so genannte eindimensionale, harmonische Welle. Sie wird mathematisch dargestellt durch die Beziehung:

$$a(x, t) = A \cdot \cos(\omega t - kx) \quad (\text{E1-1})$$

mit

$\omega = 2\pi \cdot f = 2\pi/T$	Kreisfrequenz, [1/s]
f	Frequenz, [Hz]
$T = 1/f$	Periode, [s]
$k = 2\pi/\lambda$	(Kreis-)Wellenzahl, [1/m]
$\lambda = 2\pi/k$	Wellenlänge, [m]
$c = f \cdot \lambda = \omega/k$	Ausbreitungsgeschwindigkeit der Welle (Wellengeschwindigkeit), [m/s]
x	Ortskoordinate, [m]
t	Zeit, [s]

Die Beziehung (E1-1) stellt die sich in der positiven x -Richtung fortpflanzende physikalische Größe a – z. B. Verschiebung, Geschwindigkeit, Beschleunigung, Verformung,

Spannung – dar. A ist die Amplitude (maximaler Ausschlag) der Größe a . Die Amplitude A bleibt konstant, sofern keine Dämpfung vorhanden ist.

Bild E1–1 gibt die Darstellung einer eindimensionalen Welle zu zwei verschiedenen Zeitpunkten $t = 0$ und $t = t_1$ an.

Bei einer dreidimensionalen Wellenausbreitung ist die mathematische Darstellung komplizierter, da die eindimensionale Koordinate x in Gleichung (E1–1) durch einen dreidimensionalen Ortsvektor zu ersetzen ist [1]. Statt der hier gewählten Schreibweise mit reellen Größen ist auch die Darstellung mit komplexen Größen möglich und oft vorteilhafter.

2.2 Raumwellen

In einem unbegrenzten elastischen homogenen isotropen Körper (Vollraum) können lediglich zwei Typen von Wellen, die so genannten Raumwellen, unabhängig voneinander existieren (Bild E1–2):

- Kompressionswelle (P-Welle, Druckwelle, Longitudinalwelle),
- Scherwelle (S-Welle, Schubwelle, Transversalwelle).

Die Wellengeschwindigkeiten ergeben sich entsprechend den Gleichungen (E1–2) und (E1–3).

Kompressionswelle

$$c_p = \sqrt{\frac{K_{sd}}{\rho}} = \sqrt{\frac{E_d}{\rho} \cdot \frac{1-\nu}{(1+\nu)(1-2\nu)}} = \sqrt{\frac{G_d}{\rho} \cdot \frac{2(1-\nu)}{1-2\nu}} \quad (\text{E1-2})$$

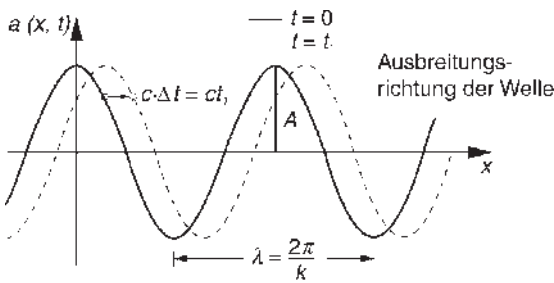
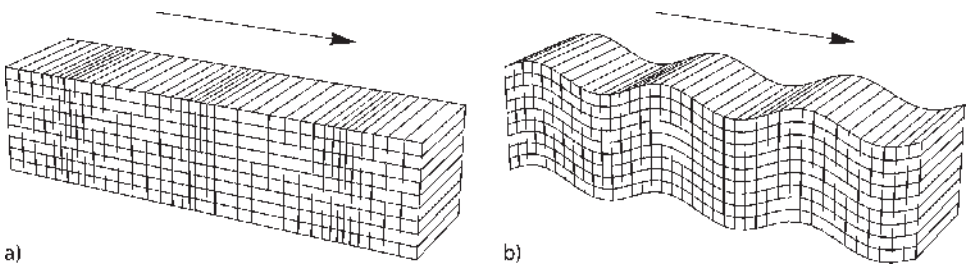


Bild E1-1 Eindimensionale Welle zu den Zeitpunkten $t = 0$ und $t = t_1$



a)

b)

Bild E1-2 Raumwellentypen: Kompressionswelle (a), Scherwelle (b)

Scherwelle

$$c_s = \sqrt{\frac{G_d}{\rho}} = \sqrt{\frac{E_d}{\rho} \cdot \frac{1}{2(1+\nu)}} = \sqrt{\frac{E_{sd}}{\rho} \cdot \frac{1-2\nu}{2(1-\nu)}} \quad (\text{E1-3})$$

mit

- c_p Geschwindigkeit der Kompressionswelle
- c_s Geschwindigkeit der Scherwelle
- E_{sd} dynamischer Steifemodul
- E_d dynamischer Elastizitätsmodul
- G_d dynamischer Schubmodul
- ν Querdehnzahl
- ρ Materialdichte

In einem Halbraum treten zusätzlich Oberflächenwellen auf.

2.3 Oberflächenwellen

Ein Baugrund mit einer annähernd ebenen Oberfläche kann auf einen unendlich ausgedehnten, mit einer freien Fläche begrenzten Körper (Halbraum) abgebildet werden. In einem solchen System pflanzen sich Schwingungen entlang der Oberfläche als Oberflächenwellen fort. Im Spezialfall des homogenen Halbraums werden sie Rayleighwellen genannt. Diese Wellen haben u. a. folgende Eigenschaften:

- Sie breiten sich parallel zur Oberfläche mit der Wellengeschwindigkeit c_R aus.
- Die Teilchenbewegung besteht aus einer Kombination von Vertikal- und Horizontalschwingungen, die eine Ellipsenbahn bildet (Bild E1-3).
- Die Amplitude der Vertikal- bzw. der Horizontalschwingung nimmt mit der Tiefe rasch ab (Bild E1-3).

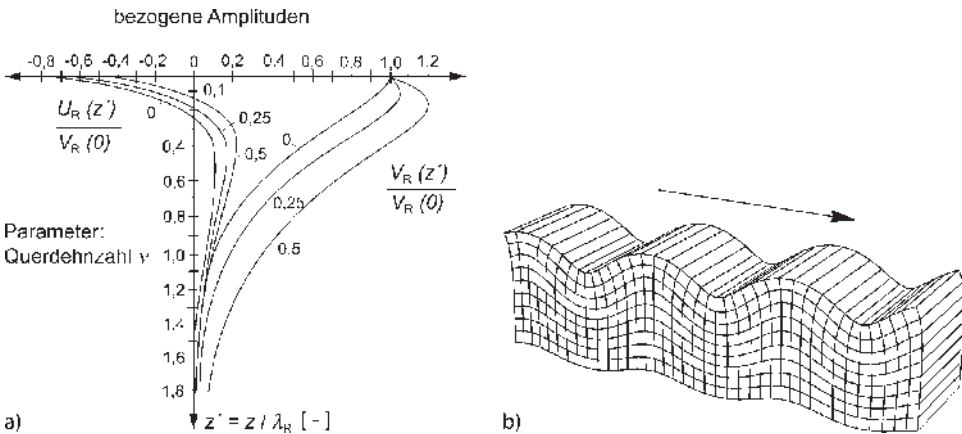


Bild E1-3 Verlauf der horizontalen und vertikalen Schwingamplituden $U_R(z')$ und $V_R(z')$ der freien Rayleighwelle über die Tiefe $z' = z/\lambda_R$ bezogen auf die vertikale Schwingamplitude an der Oberfläche $V_R(0)$

- Für die effektive Eindringtiefe der Wellen in den Halbraum wird rund eine Wellenlänge $\lambda_R = c_R / f$ angesetzt (Bild E1-3).
- Die Ausbreitungsgeschwindigkeit c_R der Rayleighwellen hängt von der Querdehnzahl ν ab und entspricht näherungsweise 90 % der Scherwellengeschwindigkeit. Eine etwas genauere Näherung erhält man nach [21] zu

$$c_R \approx c_S \cdot \frac{0,87 + 1,12 \nu}{1 + \nu} \quad (E1-4)$$

- Grundwasser beeinflusst die Ausbreitung der Wellen nur in geringem Maß.

In geschichteten Medien können weitere Typen von Oberflächenwellen, z. B. Love-Wellen, auftreten.

3 Lage der Schwingungsquelle

3.1 Quelle an der Oberfläche

Bei einer Wellenquelle an der Oberfläche – z. B. einem schwingenden Fundament (Bild E1-4 aus [2]) – bestimmen im Nahfeld überwiegend Raumwellen (P-, S-Wellen) die Ausbreitungscharakteristik, wohingegen ab einer Entfernung von rund einer Wellenlänge λ_R von der Quelle (Fernfeld) sich die Schwingungen an der Oberfläche hauptsächlich in Form von Oberflächenwellen ausbreiten. Diese Zusammenhänge gelten bei impulsförmiger Erregung für die der vorherrschenden Frequenz entsprechenden Wellenlänge. Bei breitbandigem Frequenzspektrum eines Impulses kann ein solcher Zusammenhang nicht angegeben werden.

Die Abnahme der Amplitude an der freien Oberfläche mit der Entfernung r von der Wellenquelle aufgrund der Ausbreitung – auch geometrische Dämpfung oder Abstrahlungsdämpfung genannt – kann näherungsweise mit der Beziehung

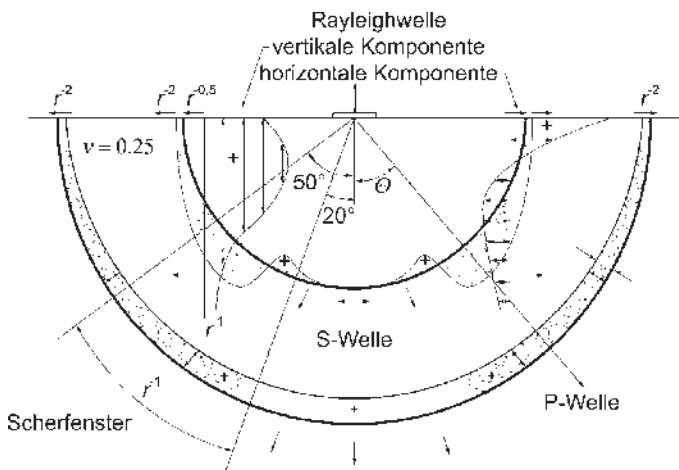


Bild E1-4 Wellentypen an einem stationär harmonisch schwingenden Fundament (Punktquelle); die Entfernung zur Quelle gibt die relative Wellengeschwindigkeit an [2]

$$A(r) = A_0(r_0) \left(\frac{r}{r_0} \right)^{-n} \quad (\text{E1-5})$$

beschrieben werden. Darin sind r und r_0 die Entfernungen des betrachteten Punktes (Amplitude A) bzw. eines Referenzpunktes (Amplitude A_0) von der Wellenquelle.

In Tabelle E1-1 sind die Exponenten angegeben, in Bild E1-5 die entsprechenden Ausbreitungsgesetze. Der Exponent n ist abhängig von:

- dem Typ der Schwingungen: harmonisch/stationär (HS), impulsförmig (I),
- der Form der Wellenquelle: Punktquelle (PQ), Linienquelle (LQ),
- dem Wellentyp: Raumwellen (R), Oberflächenwellen (O)

Tabelle E1-1 Exponent n zu Gleichung (E1-5)

Schwingungstyp	Wellenquelle	Wellentyp	
		R	O
HS	PQ	1,0	0,5
	LQ	0,5	0
I	PQ	1,5	1,0
	LQ	1,0	0,5

Die Erhöhung der Exponenten bei impulsförmiger Erregung ergibt sich aus den frequenzabhängigen Eigenschaften des natürlichen Baugrunds (Dispersion). Es handelt sich um experimentell ermittelte Näherungswerte. Bei Gewinnungssprengungen wur-

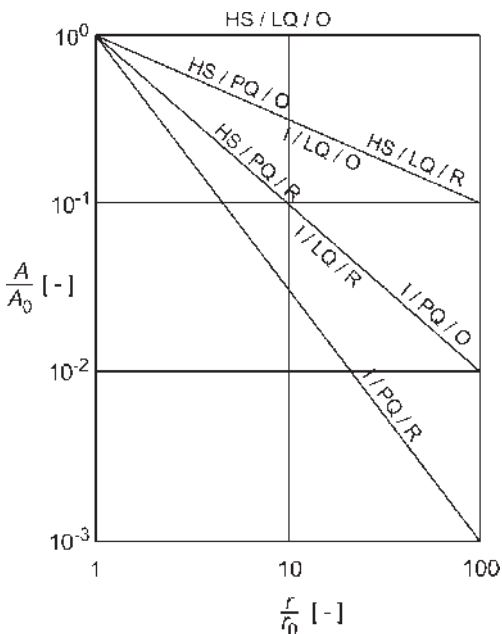


Bild E1-5 Amplitudenabnahme bei der Wellenausbreitung an der Oberfläche entsprechend Gleichung (E1-5) und Tabelle E1-1

den aus Erschütterungsmessungen auch in größerer Entfernung I/PQ/O-Exponenten größer als 1,0 ermittelt [3].

Bei in ihrer Ausdehnung begrenzten Linienquellen (lange Fundamente) entspricht der Exponent in unmittelbarer Nähe dem der Linienquelle und nähert sich mit wachsender Entfernung dem der Punktquelle an [4]. Fundamente mit Seitenabmessungen in der Größenordnung von mehr als einer halben Wellenlänge können nicht mehr als eine Punktquelle betrachtet werden. Züge können als eine Kette von Punktquellen (nichtphasengleiche Anregung) dargestellt werden, für die der Exponent im Fernfeld zwischen 0,3 und 0,5 liegt [5], es sei denn, die Quelle ist ortsfest (z. B. eine Weiche), dann gilt eher I/PQ/O.

3.2 Quelle im Untergrund

Dazu gehören typischerweise Erschütterungen aus unterirdischen Verkehrswegen in Tunnelbauwerken oder bei Rammarbeiten ab einer gewissen Eindringtiefe des Rammguts. Die entstehenden Wellen breiten sich in Form von P- und S-Raumwellen aus; erst beim Eintreffen an der Oberfläche entstehen Oberflächenwellen.

4 Weitere Einflüsse

4.1 Materialdämpfung

Der natürliche Boden weist neben seinen elastischen Eigenschaften immer auch Materialdämpfung auf (siehe auch Abschnitt E2-2.1.4). Daher nehmen die Amplituden bei der Wellenausbreitung neben der Abminderung infolge Abstrahlungsdämpfung auch aufgrund von Energiedissipation im Material (Materialdämpfung) ab.

Im Nahbereich einer Schwingungsquelle wirkt sich die Materialdämpfung gegenüber der Amplitudenabnahme durch Ausbreitung nur wenig aus. Im Fernfeld kann sie allerdings insbesondere für Oberflächenwellen von entscheidender Bedeutung sein (Bild E1-6).

Die Beziehung (E1-5) erweitert sich in diesem Fall um einen Term entsprechend

$$A(r) = A_0(r_0) \left(\frac{r}{r_0} \right)^{-n} e^{-\alpha(r-r_0)} \quad (\text{E1-6})$$

mit

α Abklingkoeffizient [1/m]

Der Abklingkoeffizient α ist keine reine Materialgröße, sondern hängt auch von der Wellenlänge λ und somit auch von der Frequenz ab. Es gilt die Beziehung

$$\alpha \approx \frac{\Psi}{2\lambda}; \quad \alpha \approx 2\pi \frac{D}{\lambda} \quad (\text{E1-7})$$

mit

Ψ Dämpfungskapazität, [-], siehe E2-2.1.4

λ Wellenlänge, [m]

D Dämpfungsgrad, siehe auch Gl. (E2-8)

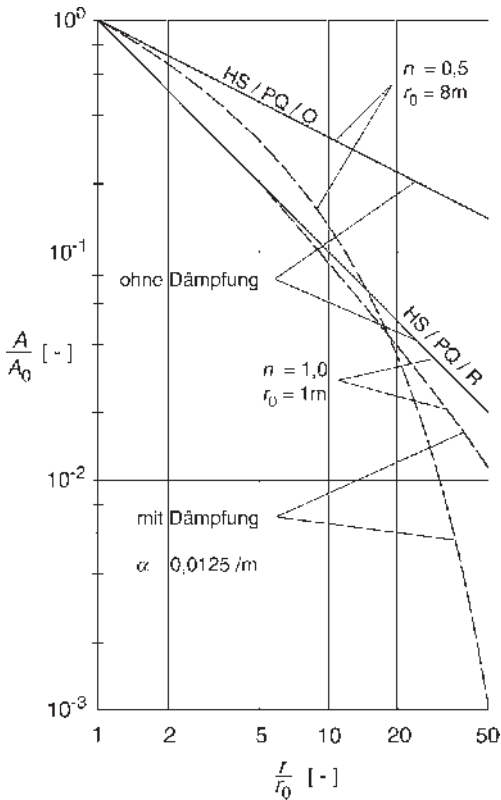


Bild E1-6 Einfluss der Materialdämpfung auf die Abnahme der Amplituden von Oberflächenwelle und Raumwelle bei gleicher Frequenz und Wellenlänge in homogenem Boden [6]. Durchgezogene Linien: ohne Dämpfung, Gestrichelte Linien: mit $\alpha = 0,0125 / \text{m}$

Aus der Beziehung (E1-7) folgt, dass bei gegebener Dämpfungskapazität die Wirkung der Materialdämpfung mit abnehmender Wellenlänge, d. h. wachsender Frequenz, zunimmt (siehe auch Bild E1-9 für inhomogene Böden). Bei impulsförmigen Vorgängen ist wiederum die vorherrschende Frequenz anzusetzen.

4.2 Inhomogenitäten

Treffen elastische Scher- oder Kompressionswellen im Baugrund auf eine Schichtgrenze zwischen Böden mit unterschiedlichen Ausbreitungsgeschwindigkeiten, so werden sie – außer in Sonderfällen – zurückgeworfen (Reflexion) sowie in die andere Schicht hineingebrochen (Refraktion). Gleichzeitig entsteht in beiden Schichten auch der jeweils andere Wellentyp. Mehrfache Vorgänge der Wellenbrechung macht man sich bei der Refraktionsmessung zunutze, siehe Abschnitt E2-2.2.2.3.

Im natürlichen Untergrund nimmt die Wellengeschwindigkeit wegen der Spannungsabhängigkeit des dynamischen Schub- bzw. Elastizitätsmoduls im Allgemeinen mit der Tiefe zu. An Schichtgrenzen treten meist mehr oder weniger sprunghafte Änderungen der Wellengeschwindigkeit auf. Ein freier Grundwasserspiegel wirkt sich nur hinsichtlich der Kompressionswelle in gleicher Weise aus, da Wasser keine Scherfestigkeit besitzt.

Infolge einer Bodeninhomogenität (Änderung der Scherwellengeschwindigkeit über die Tiefe) oder einer Bodenschichtung ist die Ausbreitungsgeschwindigkeit der Ober-

flächenwellen nicht mehr konstant, sondern von der jeweiligen Anregungsfrequenz abhängig. Dieses Phänomen wird als Dispersion bezeichnet.

In Bild E1–7 und Bild E1–8 ist aus numerischen Berechnungen für verschiedene typische Standardfälle von tiefenabhängigen c_s -Untergrundprofilen die frequenzabhängige Ausbreitungsgeschwindigkeit der Oberflächenwelle in Form von c_R - f -Diagrammen bei stationärer, harmonischer Anregung an der Oberfläche dargestellt. Diese Kurven werden als Dispersionskurven bezeichnet.

Das c_s -Profil in Bild E1–8c entspricht Gleichung (E1–3) mit (E2–2), d. h. $c_s \sim z^{0,25}$. Bei einem Profil mit kontinuierlicher Zunahme der Scherwellengeschwindigkeit mit der Tiefe kann die gemessene Ausbreitungsgeschwindigkeit der Oberflächenwelle mit der Gleichung

$$c_R \approx 0,9 \cdot \bar{c}_s \quad (\text{E1–8})$$

approximiert werden, mit \bar{c}_s der Scherwellengeschwindigkeit in der repräsentativen Tiefe

$$z_{\text{rep}} = \beta \cdot \lambda_R \quad (\text{E1–9})$$

wobei β je nach Frequenz, Querdehnzahl und Verlauf der Inhomogenität zwischen 0,2 und 0,4 liegen kann.

Theoretisch existieren bei einem tiefenabhängigen c_s -Profil neben der Dispersionskurve zur dominanten Grundeigenform (unterste gestrichelte Linien in Bild E1–7 und Bild E1–8) auch Dispersionskurven zu höheren Eigenformen (übrige gestrichelte Linien), die nur in Sonderfällen angeregt werden.

Eine messtechnische Ermittlung der Dispersion in-situ unter Nutzung von Methoden gemäß Abschnitt E2-2.2.2 würde eine Dispersionskurve liefern, welche nahe an den durchgezogenen Linien in Bild E1–7 und Bild E1–8 liegt. Bei den c_s -Profilen (a) bis (c), bei denen die Scherwellengeschwindigkeit mit der Tiefe zunimmt, stimmen die gemessenen Dispersionskurven mit denjenigen der Grundeigenformen überein. Bei dem c_s -Profil in Bild E1–8d mit eingelagerter Schicht geringerer Steifigkeit ergibt sich die gemessene Ausbreitungsgeschwindigkeit der Oberflächenwelle aufgrund energetischer Zusammenhänge durch die als durchgezogene Linie dargestellte effektive Dispersionskurve, welche die Dispersionskurven der höheren Eigenformen schneidet.

Inhomogenitäten beeinflussen nicht nur die Ausbreitungsgeschwindigkeit der Oberflächenwelle, sondern auch deren Amplituden. Durch Refraktion und Reflexion kommt es zu Überlagerungen von Wellen, so dass die an der Oberfläche gemessenen Amplituden selbst bei kontinuierlicher Zunahme der Scherwellengeschwindigkeit mit der Tiefe deutlich von den theoretischen Abnahmebeziehungen nach Abschnitt E1-3.1 abweichen können. Einen Eindruck vom Ausmaß der Abweichungen vermitteln die Messergebnisse bei stationärer, harmonischer Anregung in Bild E1–9 nach [6]. Bei impulsförmiger Anregung sind die Auswirkungen der genannten Inhomogenitäten erfahrungsgemäß geringer.

Aus Bild E1–9 geht ferner hervor, dass die Inhomogenität des Bodens auch Einfluss auf den Dämpfungs-Abnahmekoeffizienten α hat. Im Gegensatz zu einem homogenen Boden steigt α nicht mehr nur linear mit der Frequenz, sondern wesentlich stärker an. Durch die Inhomogenität entsteht eine zusätzliche Frequenzabhängigkeit der Dämpfung.

Theoretische Untersuchungen haben gezeigt, dass in einem System mit einer Bodenschicht über einem sehr (theoretisch unendlich) steifen Halbraum bei Unterschreitung der Grenzfrequenz f_c (*cut-off-frequency*)

$$f_{cS} = \frac{c_S}{4H} \quad f_{cP} = \frac{c_P}{4H} \quad (\text{E1-10})$$

mit

c_S Scherwellengeschwindigkeit in der Schicht, [m/s]

c_P Kompressionswellengeschwindigkeit in der Schicht, [m/s]

H Schichtdicke, [m]

in der Schicht (theoretisch) keine Wellenausbreitung mehr stattfindet. Dies ist wichtig im Hinblick auf die Dämpfung eines schwingenden Fundaments infolge Wellenabstrahlung (siehe E3).

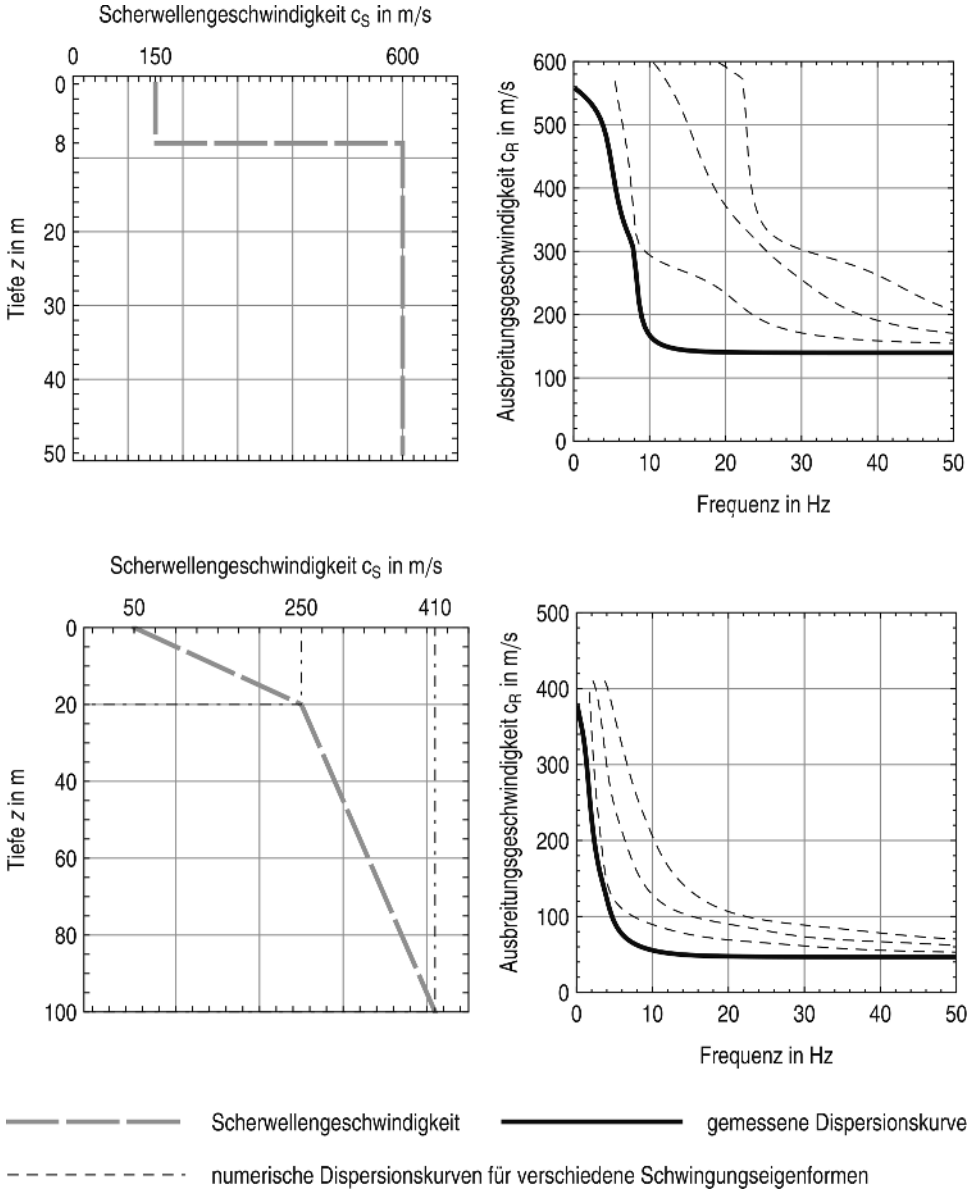


Bild E1-7 Inhomogene Bodenprofile und zugehörige Oberflächenwellendispersionskurven, $\rho = 1,75 \text{ t/m}^3$, $\nu = 0,33$. Teil 1: a) Weiche Schicht auf Halbraum. b) Lineare Zunahme von c_s

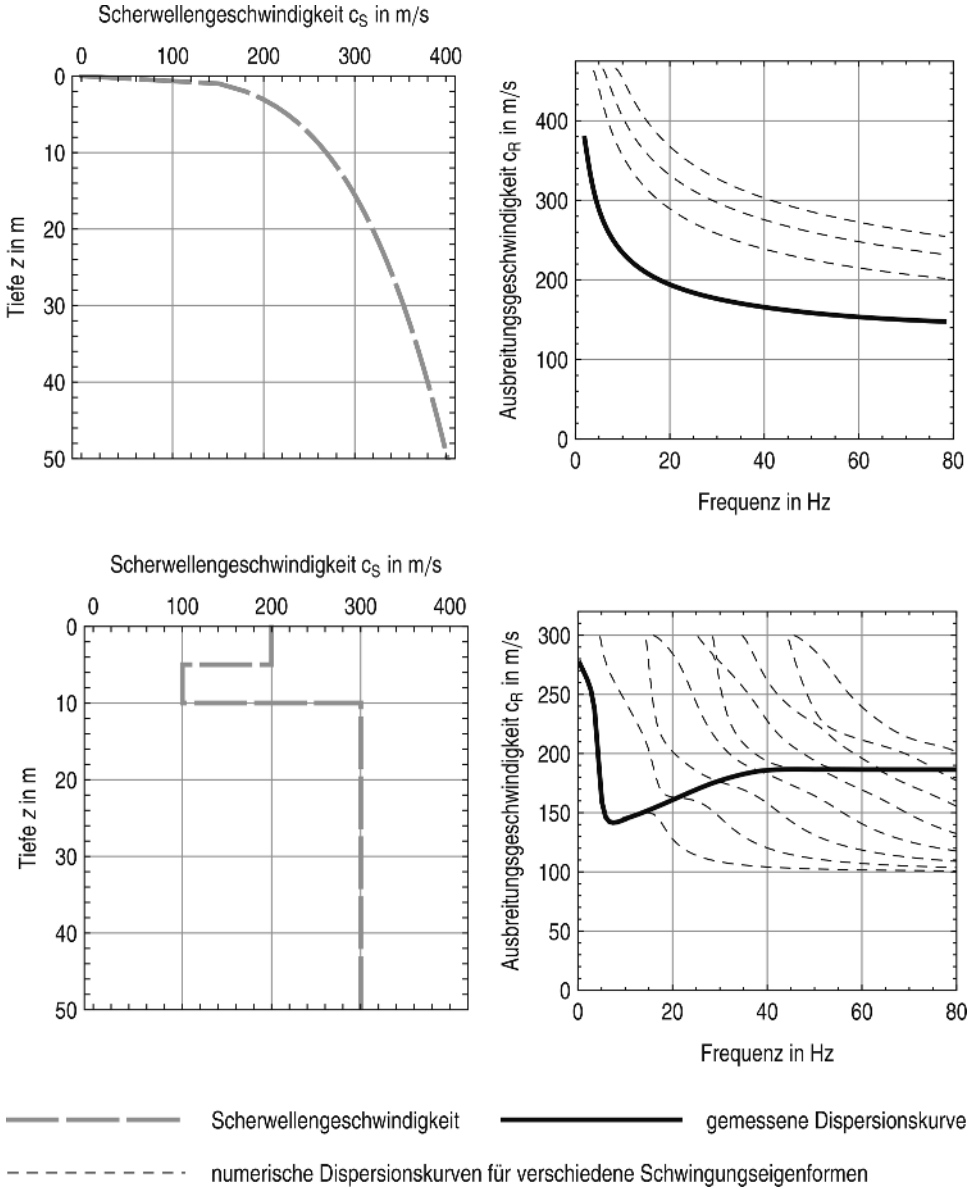


Bild E1-8 Inhomogene Bodenprofile und zugehörige Oberflächenwellendispersionskurven, $\rho = 1,75 \text{ t/m}^3$, $\nu = 0,33$. Teil 2: c) Zunahme von c_s proportional zur vierten Wurzel von z . d) Unregelmäßige Schichtung

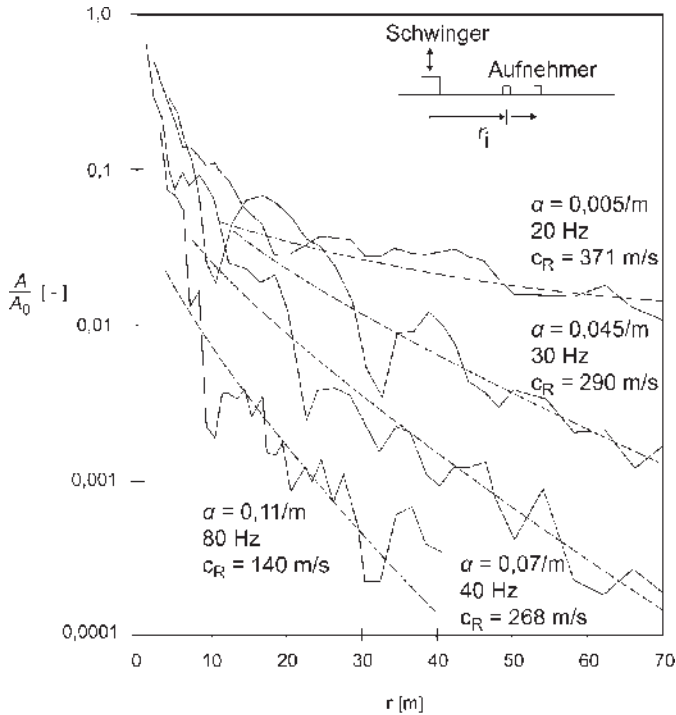


Bild E1-9 Ausbreitung stationärer, harmonischer Wellen in Sandboden (Messungen) [6]

4.3 Einschlüsse und Oberflächenmorphologie

Starke Abweichungen von der theoretischen Ausbreitungscharakteristik können sich durch natürliche oder künstliche Einschlüsse [7], [8], Bebauung [9] und morphologische Unregelmäßigkeiten, z. B. Gräben oder Dämme [4], [17], künstlich geformte Bodenwellen [18] und massereiche Körper auf der Oberfläche [19], [20], ergeben. Dabei ist ihre Wirkung auf das Wellenfeld im Allgemeinen umso stärker, je größer ihre Abmessungen im Verhältnis zur Wellenlänge des betrachteten Wellentyps sind.

Störkörper der vorgenannten Typen haben im Allgemeinen eine abschirmende Wirkung auf die Wellenausbreitung. Den besten Erfolg bei der Abschirmung von Oberflächenwellen würde man mit offenen Schlitzen erzielen [10]. Für eine ausreichende Wirkung, d. h. eine Amplitudenabnahme auf 20–30 %, sind jedoch Schlitztiefen erforderlich, die sich bei üblichen Problemstellungen nicht herstellen bzw. nicht offen halten lassen [11]. Weiterhin wird über theoretische und experimentelle Untersuchungen mit eingestellten luftgefüllten Matten [13] sowie mit Schaumfüllungen [14], [15] berichtet.

Massive Einbauten (Schlitzwände, Betonplatten) müssen zum Erzielen einer deutlichen Abminderung der Amplituden sehr große Abmessungen im Verhältnis zur Wellenlänge aufweisen [8], [12], [16].

Literatur

- 1 Savidis S.: Analytical Methods for the Computation of Wavefields. In: Dynamical Methods in Soil and Rock Dynamics, A.A. Balkema, Rotterdam, 1978
- 2 Richart, F.E.; Hall, J.R.; Woods, R.D.: Vibrations of Soils and Foundations. Prentice-Hall Inc., Englewood Cliffs, N.J. 1970
- 3 Splittgerber, H.: Einflüsse auf die Stärke von Erschütterungen bei Gewinnungssprengungen. Schriftreihe der Landesanstalt für Immissionsschutz Nordrhein-Westfalen, Heft 42, 1977
- 4 Rücker, W.: Schwingungsausbreitung im Untergrund. Bautechnik 66, 1989
- 5 Haupt, W.: Ausbreitung von Erschütterungen an Schienenverkehrswegen. DGEB-Publikation Nr. 1 (Ausbreitung von Erschütterungen im Boden und Bauwerk), 1988
- 6 Haupt, W.: Ausbreitung von Wellen im Boden. In: Haupt, W. (Hrsg.) Bodendynamik, Grundlagen und Anwendung. Vieweg-Verlag, Braunschweig, 1986
- 7 Chouw, N.; Le, R.; Schmid, G.: Verfahren zur Reduzierung von Fundamentalschwingungen und Bodenerschütterungen mit dynamischem Übertragungsverhalten einer Bodenschicht. Bauingenieur 66, 1991
- 8 Haupt, W.: Abschirmung von Gebäuden gegen Erschütterungen im Boden. Vorträge der Baugrundtagung 1980 in Mainz, DGEG, 1980
- 9 Kramer, H.: Einwirkung von Bodenerschütterungen auf Bauwerke. Bauingenieur 60, 1985
- 10 Dolling, H.J.: Abschirmung von Erschütterungen durch Bodenschlitze. Die Bautechnik 5/6, 1970
- 11 Woods, R.D.: Screening of Surface Waves in Soils. Proc. ASCE, No. SM4, July 1968
- 12 Haupt, W.: Wave Propagation in the Ground and Isolation Measures (State-of-the-Art-Report) Third Int. Conf. on Rec. Adv. in Geotech. Earthqu. Engg. and Soil Dyn., St. Louis (MO), April 1995
- 13 Massarsch, K. R.: Mitigation of Traffic-Induced Ground Vibrations. 11th International Conference on Soil Dynamics & Earthquake Engineering, January 7-9, 2004, Berkeley, CA, USA
- 14 Sadegh-Azar, P. R.; Ziegler, M.: Wirksame Erschütterungsreduktion durch einfach herzustellende Isolierkörper im Boden. Bauingenieur 84:101–109, 2009
- 15 Alzawi, A.; El Naggari, H. M.: Full scale experimental study on vibration scattering using open and in-filled (GeoFoam) wave barriers. Soil Dynamics and Earthquake Engineering 31(3):306–317, 2011

- 16 Coulier, P.; Cuéllar, V.; Degrande, G.; Lombaert, G.: Experimental and numerical evaluation of the effectiveness of a stiff wave barrier in the soil. *Soil Dynamics and Earthquake Engineering* 77:238–253, 2015
- 17 Schepers, W.: Erdwälle als Minderungsmaßnahme gegen Verkehrserschütterungen. *Bauingenieur* 90(11): S7–S10, 2015
- 18 Persson, P.; Persson, K.; Sandberg, G.: Reduction in ground vibrations by using shaped landscapes. *Soil Dynamics and Earthquake Engineering* 60:31–43, 2014
- 19 Mhanna, M.; Shahrour, I.; Sadek, M.; Dunez, P.: Efficiency of heavy mass technology in traffic vibration reduction: Experimental and numerical investigation. *Computers and Geotechnics* 55:141–149, 2014
- 20 Dijckmans, A.; Coulier, P.; Jiang, J.; Toward, M.G.R.; Thompson, D.J.; Degrande, G.; Lombaert, G.: Mitigation of railway induced ground vibration by heavy masses next to the track. *Soil Dynamics and Earthquake Engineering* 75:158–170, 2015. doi: 10.1016/j.soildyn.2015.04.003
- 21 Graff, K. F.: *Wave motions in elastic solids*. Dover Publications, New York, 1991